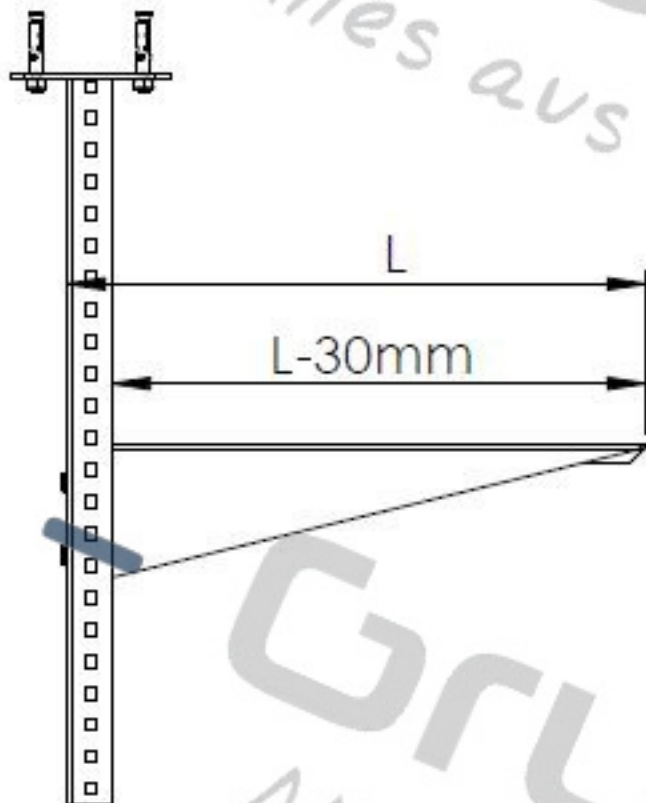
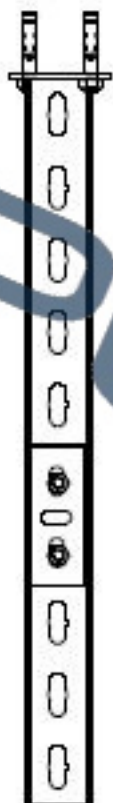


IPOS



L [mm]
110
210
310

